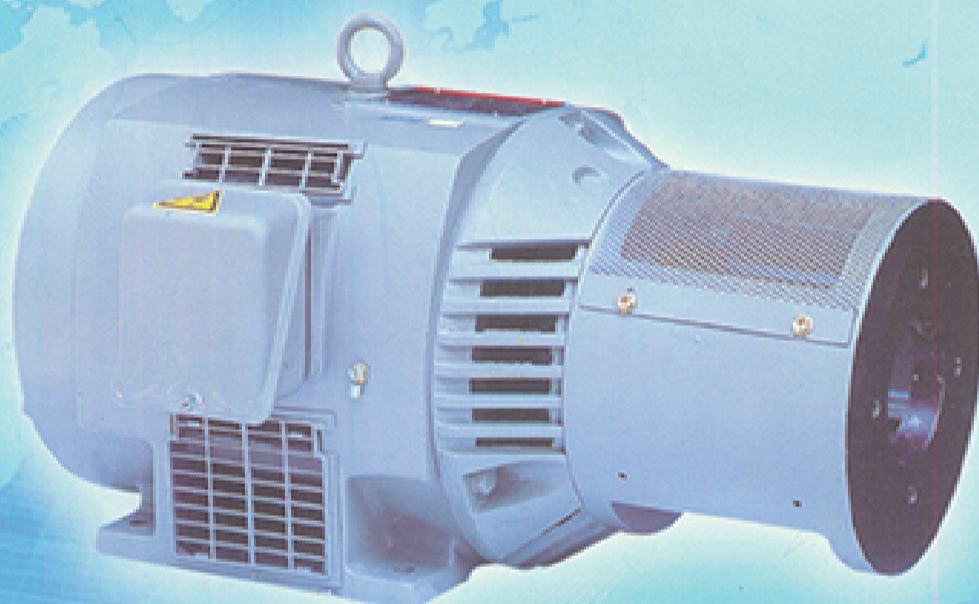


大同高效率射出機馬達

TATUNG HIGH EFFICIENCY INJECTION INDUCTION MOTOR

高效率 · 低噪音 · 低振動 · 超省電 ·
超耐用馬達壽命長 · 馬達高出力 ·
絕緣系統通過美國UL-1446驗證合格
美國能源部(DOE)授證CC014A



高出力射出機系列 HIGH POWER INJECTION SERIES

低壓 / 三相 / 鼠籠式
LOW VOLTAGE/THREE PHASE/SQUIRREL CAGE

5~125 馬力
5~125 HP

框號 132S~250M
FRAME SIZE: 132S~250M

超低噪音
EXTREME LOW NOISE LEVEL

F 級絕緣高效率
F CLASS INSULATION HIGH EFFICIENCY



聯崴機電
東達變頻器製造廠



黃錦河 執行經理
13600-297-590

地址:廣東省東莞市厚街鎮橋頭村蓮涌西路31巷1號
電話:0769-85924335-6 傳真:0769-85924337
網址:WWW.LW1999.COM
E-mail:lianweichiang@163.com
臺灣服務處:佑攝機電 桃園市壽昌街39號
電話:+886-3-2204515 傳真:+886-3-2202607

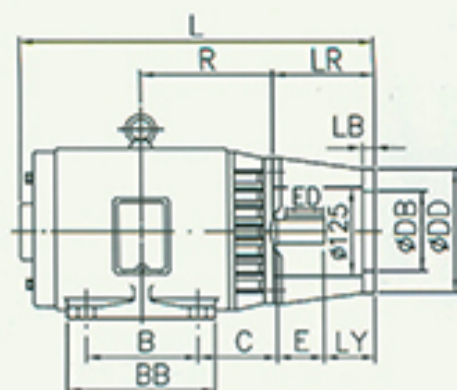


FIG.1

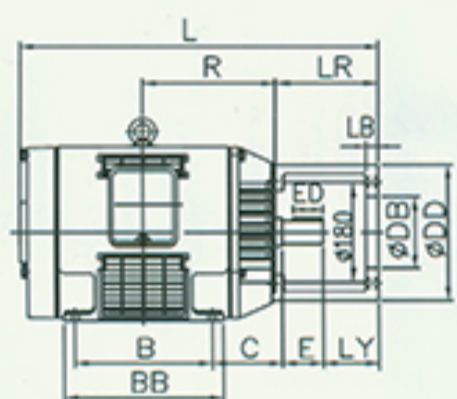
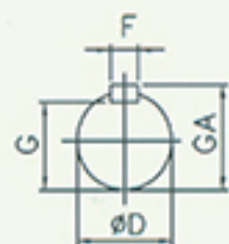
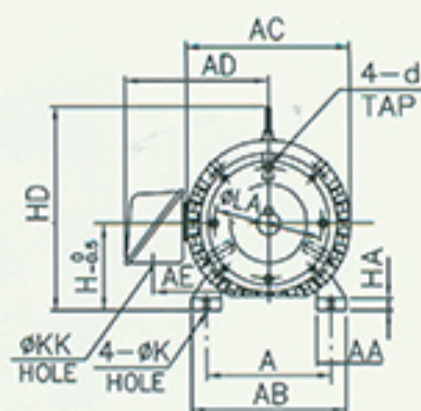
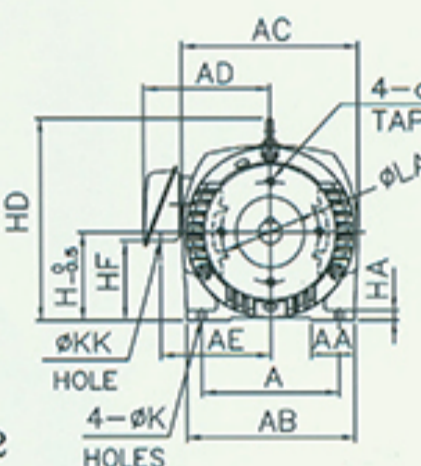


FIG.2



尺寸 DIMENSION (mm)

機號	出力 OUTPUT(HP)		中托架規格	圖 FIG.	安裝尺寸 MOUNTED SIZE				φDB	φDD	LY	LB	φLY	H	HD	φKK	AE	AB
	4P	6P			A	B	C	φK										
132S	7.5	5	4"	1	216	139.7	92.1	11	101.6	175	91	18	146	133.4	317	35	183	260
132M	10	7.5			216	177.8	92.1	11	101.6	175	91	18	146	133.4	317	35	183	260
160M	15	10	4"燈	2	254	210	129.4	14.5	101.6	245	69	24	146	160	370	35	203	310
			5"燈						127				181					
			4"		254	210	129.4	14.5	101.6	245	102	24	146	160	370	35	203	310
			5"						127				181					
160L	20	15	4"燈	2	254	254	129.4	14.5	101.6	245	69	24	146	160	370	35	203	310
			5"燈						127				181					
			4"		254	254	129.4	14.5	101.6	245	102	24	146	160	370	35	203	310
			5"						127				181					
180M	25,30	20	4"	3	279	241	140.1	14.5	101.6	282	83	25	146	180	430	52	255	324
			5"燈						127		69		181					
			5"						127		102		181					
180L	40	25	5"	3	279	279	140.1	14.5	127	282	102	25	181	180	430	52	255	324
6"	152.4	229																
200M	50	30	5"	4	318	267	134.5	18.5	127	282	107	25	181	200	475	60	291	378
			6"						152.4				229					
200L	60	40	5"	4	318	305	134.5	18.5	127	282	107	25	181	200	475	60	291	378
			6"						152.4				229					
225M	75	50	6"	5	356	311	149	18.5	152.4	282	102	25	229	225	531	60	310	416
250S	100	60	6"		406	311	168	24	152.4	282	102	25	229	250	600	91	352	500
250M	125	75	6"		406	349	168	24	152.4	282	102	25	229	250	600	91	352	500

注：1. φD公差：#132S~#180L為k6，#200M~#250M為m6。
 2. φDB公差：#132S~#132M為 $^{+0.05}_{-0.02}$ ，#160M~#250M為 $^{+0.05}_{-0.02}$ 。
 ※ 內容若有變更，恕不另行通知。

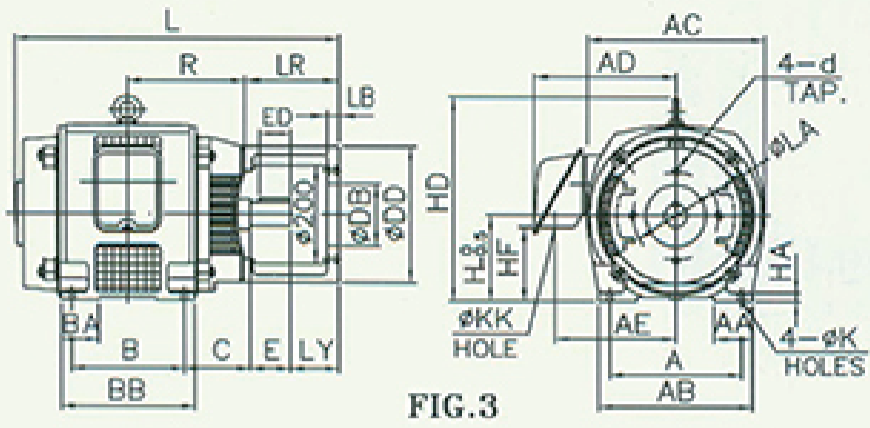


FIG.3

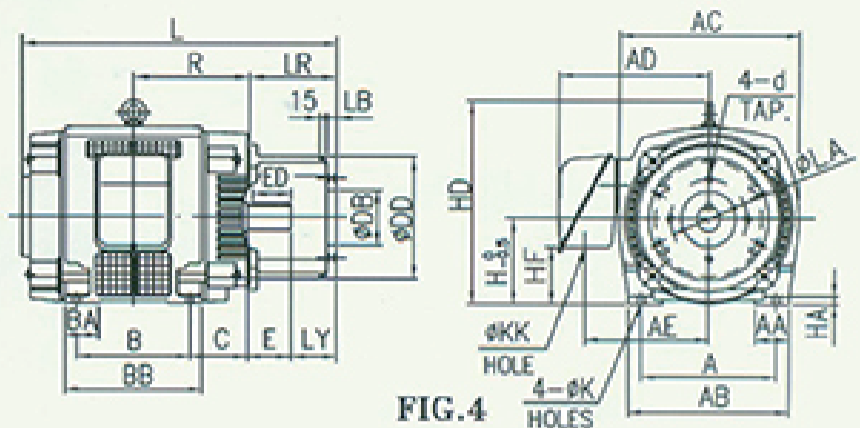


FIG.4

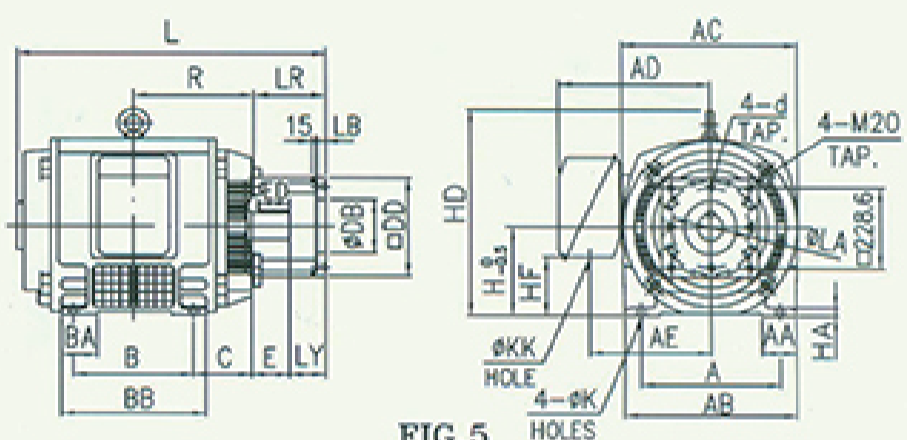
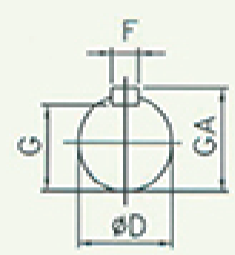


FIG.5

BB	HF	AC	L	HA	AA	BA	AD	D	LR	R	轴端尺寸 SHAFT END						轴承 BEARING		重量 APPROX. WT.(KGS)	机壳
											φD	E	ED	F	G	GA	L.S.	O.S.		
180	112	286	480	19.4	50	—	213	M12	162	160	38	70	50	10	33	41	6308ZZ	6208ZZ	90	132S
220	112	286	520	19.4	50	—	213	M12	205.7	180	38	70	50	10	33	41	6308ZZ	6208ZZ	100	132M
250	145	325	583.4	18	80	—	240	M12	157	221.4	42	75	55	12	37	45	6309ZZ	6208ZZ	125	160M
250	145	325	616.4	18	80	—	240	M16												
294	145	325	627.4	18	80	—	240	M12	157	243.4	42	75	55	12	37	45	6309ZZ	6208ZZ	150	160L
294	145	325	660.4	18	80	—	240	M16												
286	155	375	670	20	80	80	300	M12	181	247.6	48	85	65	12	43	51	6312ZZ	6211ZZ	190	180M
			M16					167												
			M16					200												
324	155	375	726	20	80	80	300	M16	200	266.6	55	85	65	15	50	60	6312ZZ	6211ZZ	230	180L
M20																				
322	135	424	740.5	20	80	80	353	M16	205.7	273	55	103.5	90	15	50	60	6313ZZ	6212ZZ	260	200M
M20																				
360	135	424	778.2	20	80	80	353	M16	205.7	292	60	103.5	90	15	55	65	6313ZZ	6212ZZ	290	200L
M20																				
366	165	465	816.3	22	90	75	373	M20	205.7	311.1	65	110	90	18	59	71	6314	6313	440	225M
380	165	465	854.3	25	90	105	442	M20	205.7	330.1	75	110	90	20	68	81	6317	6313	550	250S
420	165	465	892.3	25	90	105	442	M20	205.7	349.1	75	110	90	20	68	81	6317	6313	620	250M

Note: 1. TOLERANCE OF DIMENSIONS "φD": k6 FOR FRAME#132S~#180L; m6, FOR FRAME #200M~#250M.
 2. TOLERANCE OF DIMENSIONS "φDB": ^{+0.05}/_{-0.02}, FOR FRAME #132S~#132M; ^{+0.05}/₋₀, FOR FRAME #160M~#250M.
 *ALL DATA SUBJECT TO CHANGE WITHOUT NOTICE.

■功能及特點

- 超載使用 高出力射出機系列馬達，容許超載使用，24小時連續運轉，不怕溫升高。
- IEC安裝尺寸 標準中心高160mm~250mm (10HP~125HP) 依據 IEC60072-1 制定之標準尺寸，具有國際互換性。
- F級絕緣 馬達壽命長，絕緣系統通過美國UL-1446驗證合格。
- 附中托架結構 客戶可選用不同中托架尺寸，搭配不同的油壓PUMP。
- 附保護網 中托架附保護網，防止異物侵入，保護人體安全。
- 保養方便 框號132S~200L 採用免注油式密封型高級軸承，框號225M以上則採用開放型高級軸承，潤滑Grease為SHELL ALVANIA R3。
- 馬達超省電 馬達內部採用高級矽鋼片及漆包線，馬達效率高，馬達超省電。
- 低噪音低振動 馬達符合國際水準 NEMA MG-1 Part 7.8.1 及 ISO-R1680。
- 絕佳安全性 符合CE MARK 安全規範要求，通用歐、美、日等市場。
- 美國能源部 (DOE) 驗證通過并且投證CC014A。

裝置方式 MOUNTING ARRANGEMENTS

Horizontal Shaft



B3 IM 1001
Foot mounted.



B5 IM 3001
D type flange
at D.E. No feet.



B6 IM 1051
Foot wall
mounted with
feet on left-hand
side when
viewed from D.E.



B7 IM 1061
Foot wall
mounted with
feet on right-
hand side when
viewed from D.E.



B8 IM 1071
Ceiling mounted
with feet above
motor.



B14 IM 3601
C type flange
at D.E. No feet.



B17 IM 2302
or IM 2202
2 C or D
type flanges.
Foot
mounted.

Vertical Shaft



V1 IM 3011
D type flange
at D.E. Shaft
down, no feet.



V3 IM 3031
D type flange
at D.E. Shaft
up, no feet.



V5 IM 1011
Vertical foot.
Wall mounted.
Shaft down.



V6 IM 1031
Vertical foot.
Wall mounted.
Shaft up.



V18 IM 3611
C type flange
at D.E. Shaft
down, no feet.



V19 IM 3631
C type flange
at D.E. Shaft
up, no feet.



V22 IM 8311
Skirt mounting.
Shaft down,
no feet.

东莞市联威机电有限公司

地址：广东省东莞市厚街镇桥头村莲涌西路31巷1号

电话：0769-85924335-6

传真：0769-85924337

邮箱：huangho88@163.com

官网：www.lw1999.com

www.everlin.net

手机网站：m.everlin.net



手机网站二维码